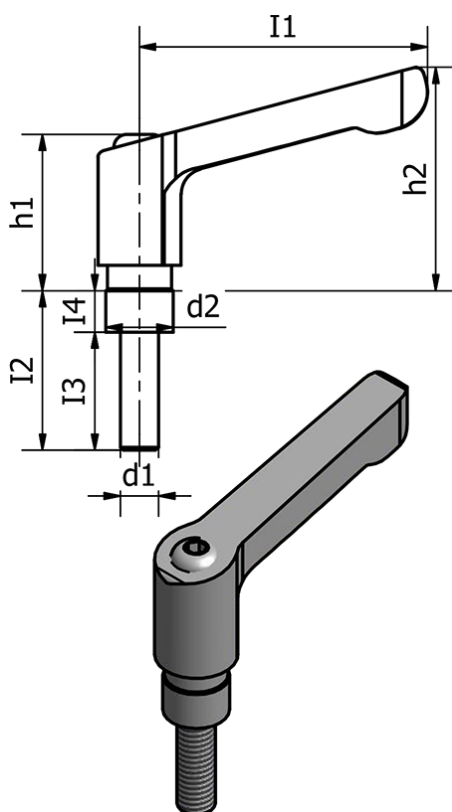


Varenummer: 20511M625
Beskrivelse: E+G Fastspændings kit
GN 511-M6-25

Mål



$d_1 = 6$

$d_2 = 10.5$

$h_1 = 24.5$

$h_2 = 35$

$I_1 = 45$

$I_2 = 25$

$I_3 = 18.5$

$I_4 = 6.5$

Vægt (g) = 50